

Ведомость рабочих чертежей комплекта ГП

Лист	Наименование	Примечание
1	Общие данные	
2	План благоустройства М 1:500	
3	Конструкции дорожных одежд	
4	Ограждение площадки мусоросборника. Ограждение металлическое ОМ-1	

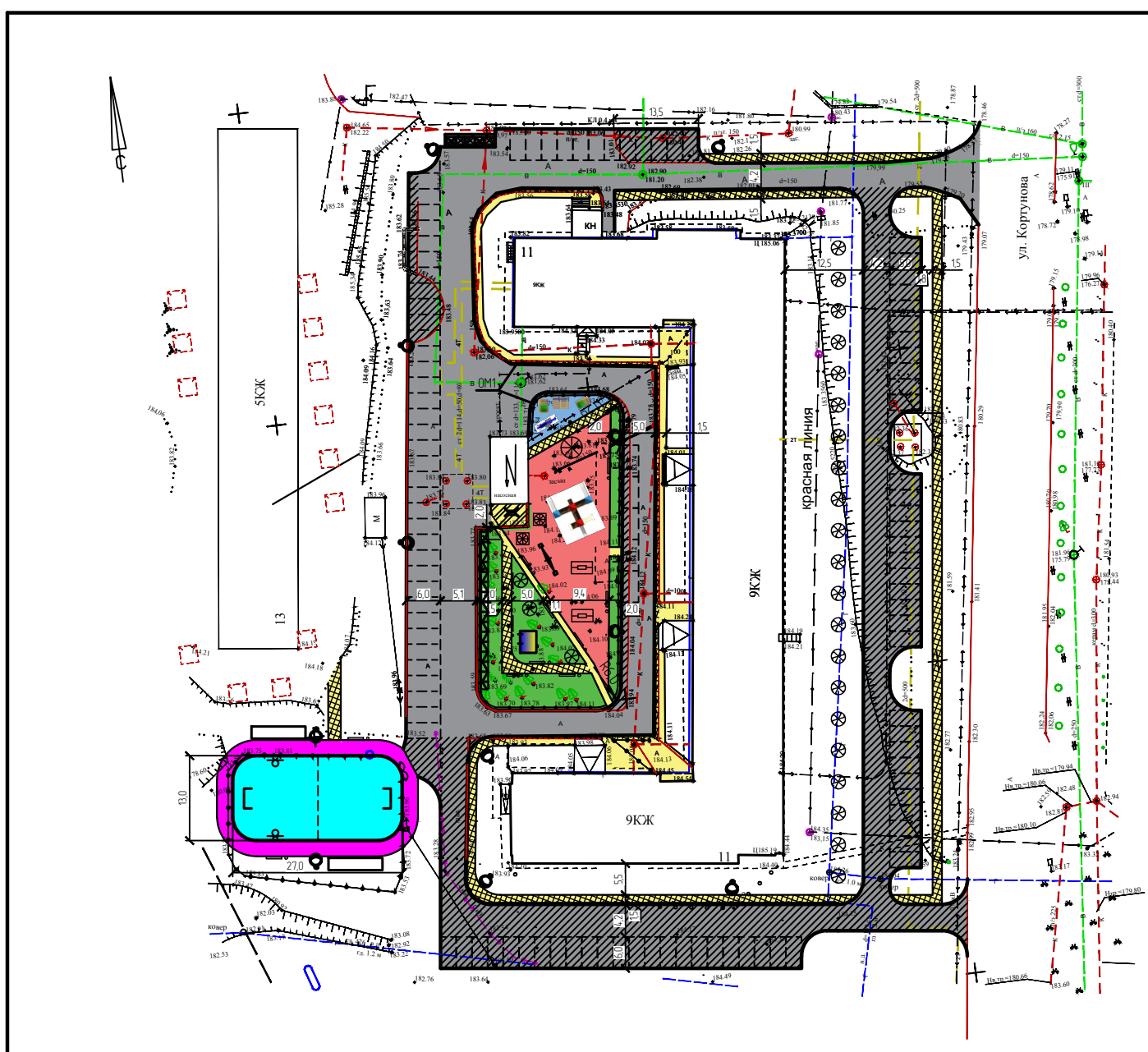
Ведомость ссылочных и прилагаемых документов

Обозначение	Наименование	Примечание
	Ссылочные документы	1 лист
ROMANA	Малые архитектурные формы и элементы благоустройства жилых зон микрорайонов	

Общие указания

1. Проект выполнен в соответствии с требованиями СП 42.13330.2016 "Градостроительство. Планировка и застройка городских и сельских поселений".
2. План благоустройства разработан на топосъемке, выполненной в 2019г.

						ОП-2019-13-ПЗУ		
						Благоустройство дворовой территории 28мкр, дома №11, в ГО г.Октябрьский РБ		
Изм.	Кол.уч.	№ док	Лист	Подпись	Дата			
ГИП		Шаяхметов				Стадия	Лист	Листов
Н.контр		Суханов				Р	1	
Инжен.		Антонова						
						ООО "Октябрьскнефтегазпроект" г.Октябрьский		
						Общие данные М 1:500		



Ведомость объемов работ по благоустройству

Поз.	Наименование	Тип	Площадь покрытия, м²	Примечание
Проезды				
1	Ремонт асфальтового покрытия проездов	II	2258,0	
2	Устройство асфальтового покрытия новых проездов	I	1913,0	
3	Демонтаж бордюрного камня вдоль проездов	I	526,0	
4	Устройство бордюрного камня вдоль проездов и парковок марки БР 100 30 15		1088,0м	
Тротуары				
5	Ремонт асфальтового покрытия тротуаров, толщ 40мм		296,0	
6	Устройство асфальтового покрытия новых тротуаров	III	599,0	
7	Устройство бордюрного камня вдоль тротуаров и площадок марки БР 100 20 8	III	594,0м	
8	Демонтаж бордюрного камня вдоль тротуаров		92,0	
Площадки				
9	Устройство асфальтового покрытия хоз.площадки	III	64,0	
10	Устройство бордюрного камня вдоль хоз. площадок марки БР 100 20 8		8,0м	
11	Демонтаж асфальтового покрытия хоз.площадки	III	84,0	
12	Устройство тартанового покрытия детской площадки	IV	407,0	
13	Устройство тартанового покрытия спорт.площадки	V	68,0	
14	Устройство бордюрного камня вдоль спорт. площадки марки БР 100 20 8		34,0м	
15	Устройство тартанового покрытия хак.площадки	V	352,0	
16	Устройство тартанового покрытия беговой дорожки	V	197,0	
17	Устройство бордюрного камня вдоль беговой дорожки марки БР 100 20 8		85,0м	
18	Устройство асфальтового покрытия площадки для сбора мусора	I	16,0	
19	Устройство бордюрного камня вдоль площадки для сбора мусора марки БР 100 30 15		12,0м	
20	Дорожная разметка		1202,0м	

Ведомость малых архитектурных форм и переносных изделий

Поз.	Обозначение	Наименование	Кол.	Примечание
21	ROMANA	Ворота 203.08.00	2	
22	ROMANA	Карусель 108.27.00	1	
23	ROMANA	Качели 108.17.00	1	
24	ROMANA	Качели 108.10.00	1	
25	ROMANA	Качалка балансир 108.01.00	1	
26	ROMANA	Песочница с теневым зонтом	2	
27	ROMANA	Скамья 302.24.00	11	
28	ROMANA	Урна 305.06.01	11	
29	ROMANA	Тренажер "Шагобыт" СО-3.1.68.01	1	
30	ROMANA	Кабричелка 305.03.00	1	
31	ROMANA	Тренажер "Твистер" 207.32.00	1	
32	ROMANA	Тренажер "Жим от груди" 207.19.00	1	
33	ROMANA	Тренажер "Эллиптический" СО-3.1.67.01	1	
34	ROMANA	Детская площадка 101.14.00-01	1	
35	ROMANA	Беседка со счетами и скамей 30106.00	1	
36	ROMANA	Баскетбольный щит 203.11.01	2	
37		Устройство ограждения ОМ1 (h=0,6м)	371,0м	
38		Демонтаж ограждения	261,0м	
39		Опора освещения	11	
40		Навес со скамьей	2	

УСЛОВНЫЕ ОБОЗНАЧЕНИЯ

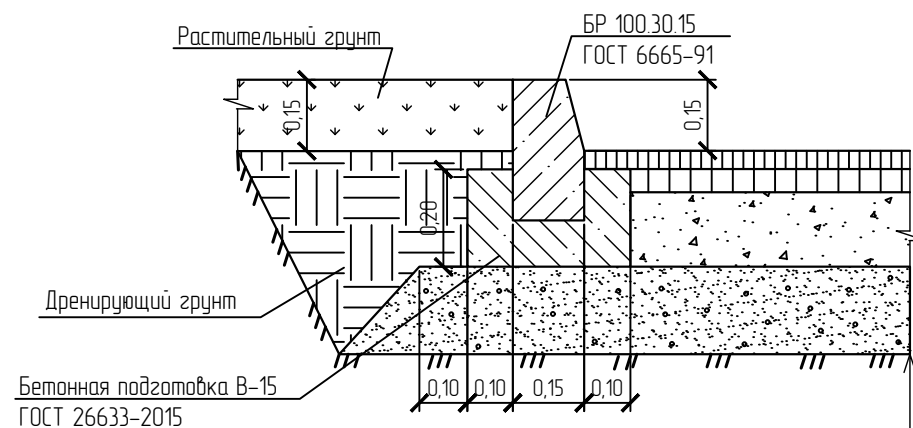
- Асфальтовое покрытие проезжей части, парковки (ремонт)
- Асфальтовое покрытие проезжей части, парковки (расширение)
- Асфальтовое покрытие тротуара
- Асфальтовое покрытие новых тротуаров (расширение)
- Тартановое покрытие детской площадки
- Тартановое покрытие спортивной площадки
- Асфальтовое покрытие вьелейвой площадки
- Площадка для мусора под навесом
- Хоккейная площадка
- Тартановое покрытие беговой дорожки
- Бордюр тротуарный
- Бордюр дорожный

Ведомость элементов озеленения

Поз.	Наименование	Возраст	Кол.	Примечание
⊗	Береза h=4м	3	24	С камнем
⊗	Кустарник	-	28,0м2	
⊗	Газон рулонный	-	404,0м2	

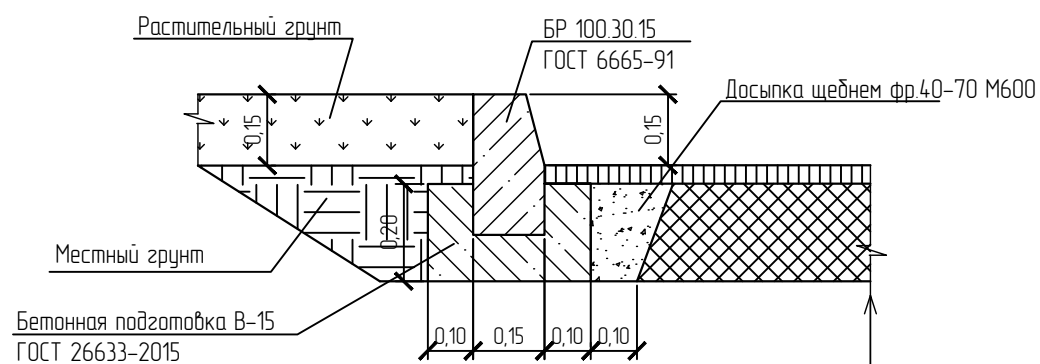
ОП-2019-13-ПЗУ					
Благоустройство дворовой территории 28мкр, дома №11, в ГО г.Октябрьский РБ					
Изн.	Кол.уч.	№док.	Лист	Подпись	Дата
ГИП		Шахметов			
Инженр		Суханов			
Инженр		Антонова			
Докладч		Ильмудинов			
План благоустройства М 1:500				Лист 2	Листов
				000	"Октябрьскнефтегазпроект г.Октябрьский

### ТИП I. УСТРОЙСТВО ПРОЕЗДА И АВТОСТОЯНКИ



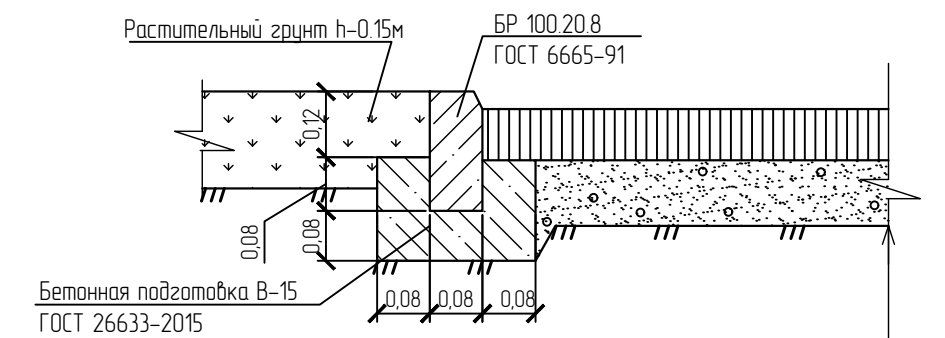
Бетонная подготовка В-15 ГОСТ 26633-2015	
Уплотненный грунт	
Гравийно-песчаная смесь по ГОСТ 23735-2014	-0,20м
Щебень фр.40-70 с заклиной мелким щебнем по ГОСТ 8267-93	-0,15м
Крупнозернистый асфальтобетон марки II по ГОСТ 9128-2013	-0,07м
Мелкозернистый асфальтобетон тип Б марки II по ГОСТ 9128-2013	-0,05м

### ТИП II. ОБНОВЛЕНИЕ ПРОЕЗДА



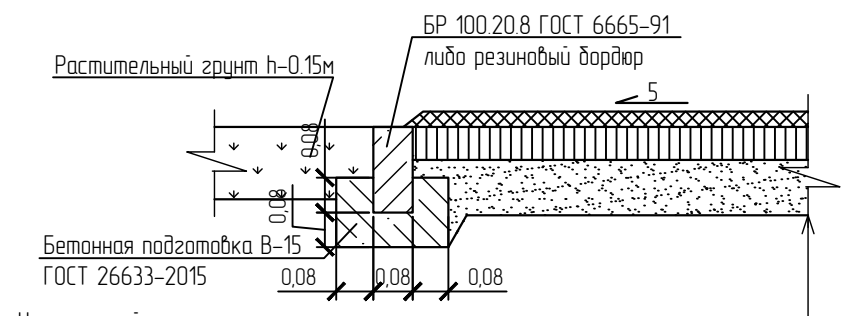
Бетонная подготовка В-15 ГОСТ 26633-2015	
Уплотненный грунт	
Гравийно-песчаная смесь по ГОСТ 23735-2014	-0,10м
Щебень марки М600 фр.20-40 по ГОСТ 8267-93	-0,15м
Мелкозернистый асфальтобетон тип Б марки III по ГОСТ 9128-2013	-0,05м

### ТИП III. ТРОТУАР, ПЛОЩАДКА ДЛЯ СУШКИ БЕЛЬЯ



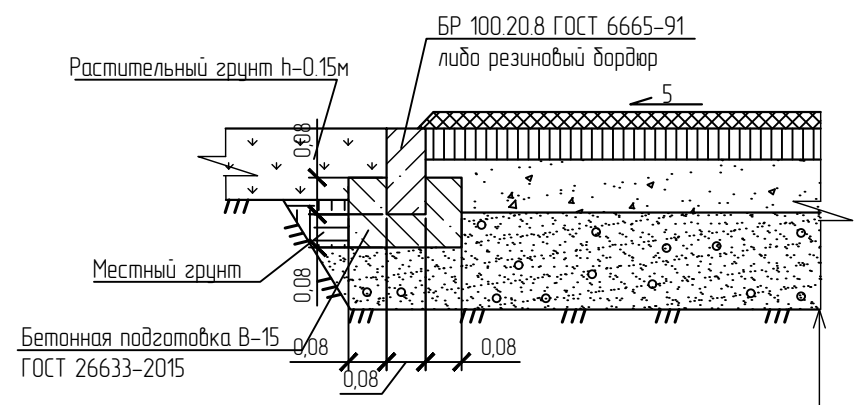
Бетонная подготовка В-15 ГОСТ 26633-2015	
Уплотненный грунт	
Гравийно-песчаная смесь по ГОСТ 23735-2014	-0,12м
Мелкозернистый асфальтобетон тип Б марки II по ГОСТ 9128-2013	-0,05м

### ТИП IV. ДЕТСКАЯ ПЛОЩАДКА



Уплотненный грунт	
Гравийно-песчаная смесь по ГОСТ 23735-2014	-0,15м
Мелкозернистый асфальтобетон тип Б марки III по ГОСТ 9128-2013	-0,05м
Резиновое покрытие	- 0,015

### ТИП V. СПОРТИВНАЯ ПЛОЩАДКА, БАСКЕТБОЛЬНАЯ ПЛОЩАДКА



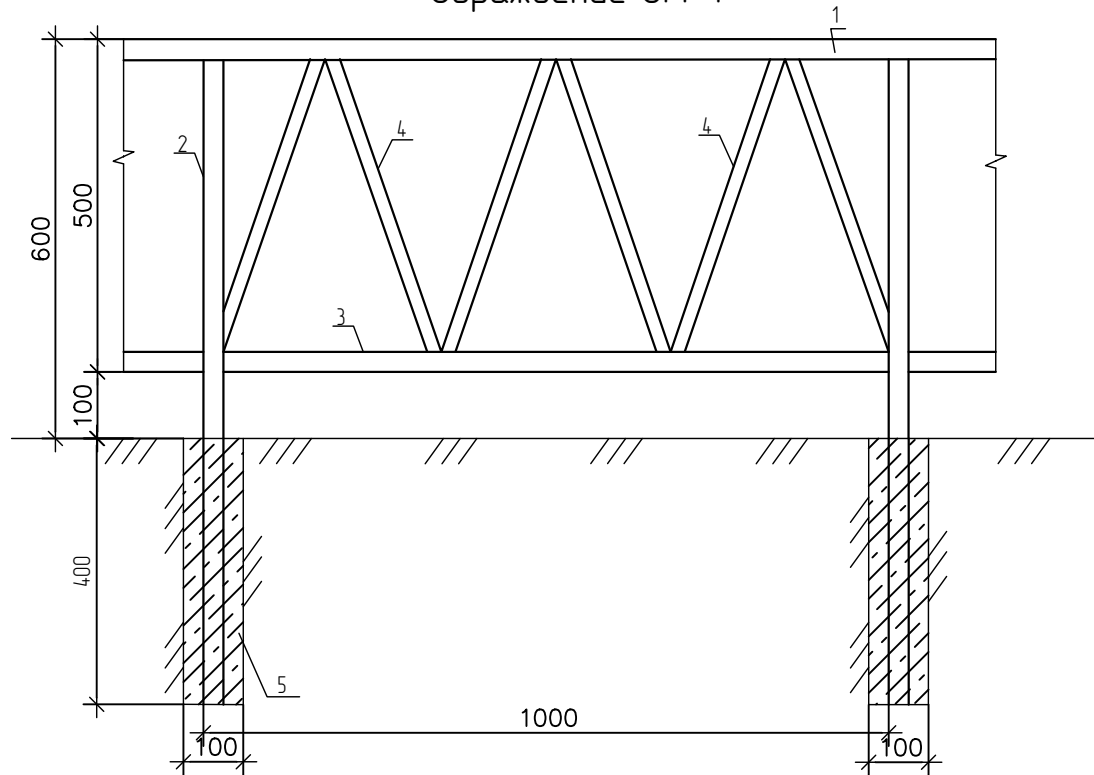
Бетонная подготовка В-15 ГОСТ 26633-2015	
Уплотненный грунт	
Гравийно-песчаная смесь по ГОСТ 23735-2014	-0,10м
Щебень марки М600 фр.20-40 по ГОСТ 8267-93	-0,15м
Мелкозернистый асфальтобетон тип Б марки III по ГОСТ 9128-2013	-0,05м
Резиновое покрытие	- 0,01*-0,03**

\* Для спортивных изгрывых площадок (баскетбол, волейбол, футбольное поле)  
\*\* Для спортивных площадок (тренажерная площадка)

Взам.инв.№  
Подпись и дата  
Инв.№ подл.

						ОП-2019-13-ПЗУ			
						Благоустройство дворовой территории 28мкр, дома №11, в ГО г.Октябрьский РБ			
Изм.	Кол.уч.	№ док	Лист	Подпись	Дата		Стадия	Лист	Листов
ГИП		Шаяхметов					Р	3	
Н.контр		Суханов							
Инжен.		Антонова							
						Конструкции дорожных одежд		ООО "Октябрьскнефтегазпроект" г.Октябрьский	

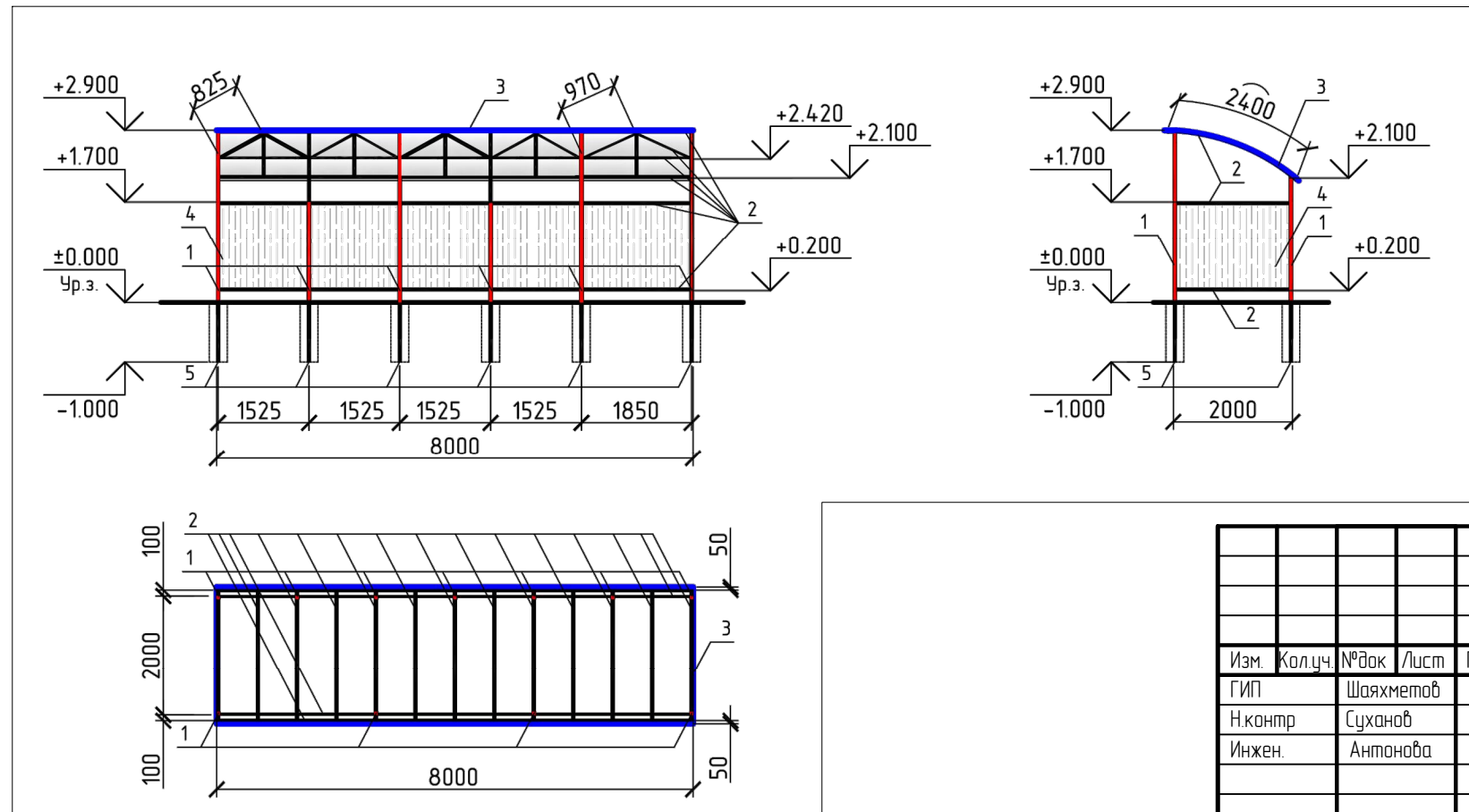
Ограждение ОМ-1



Спецификация дана на 1м ограждения

№ п/п	Обозначение	Наименование	Кол.	Масса ед, кг	Примечание
		Ограждение			
1		Поручень труба 60x30x3,0 ГОСТ 8645-68 В10 ГОСТ 13663-86, L = 1м	-	3,83	
2		Стойка труба 60x30x3,0 ГОСТ 8645-68 В10 ГОСТ 13663-86, L = 1м	-	3,83	
3		Труба 30x20x2,0 ГОСТ 8645-68 В10 ГОСТ 13663-86, L = 1м	-	1,39	
4		Труба 20x15x2,0 ГОСТ 8645-68 В10 ГОСТ 13663-86, L = 3,18м	-	2,92	
		Материалы:			
5	ГОСТ 26663-85*	Бетон кл. В15	м <sup>3</sup>	0,004	на 1 стойку

Ограждение площадки мусоросборника



СПЕЦИФИКАЦИЯ

Поз.	Наименование	Длина, м	Вес 1м, кг	Общий вес, кг	Площадь покраски, м <sup>2</sup>	Площадь, м <sup>2</sup>
1	Стойка □ 50x50x3	26.3	4.306	113.25	5.26	-
2	Рама □ 40x20x3	100.64	2.422	243.75	12.1	-
3	Листовой стеклопластик	-	-	-	-	20.0
4	Профилированный лист	-	-	-	-	18.0
5	Бурионабивные сваи D=300мм, глубина 1000мм					1шт.

Взам. инв. №  
Подпись и дата  
Инв. № подл.

Изм.	Кол.уч.	№ док.	Лист	Подпись	Дата	
ОП-2019-13-ПЗУ						
Благоустройство дворовой территории 28мкр, дома №11, в ГО г.Октябрьский РБ						
				Стадия	Лист	Листов
				Р	4	
				ООО "Октябрьскнефтегазпроект" г.Октябрьский		